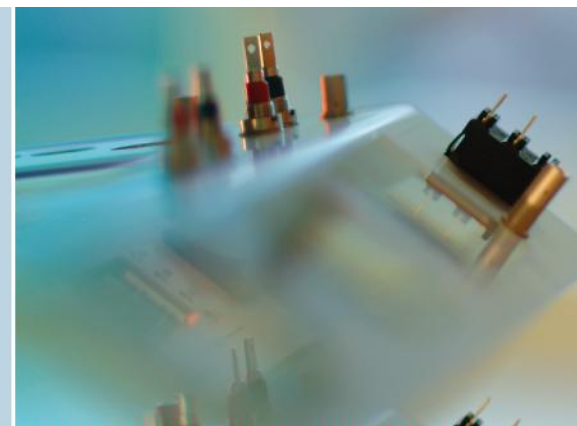


Willkommen bei

witschi



 LEADING SWISS PRODUCTS

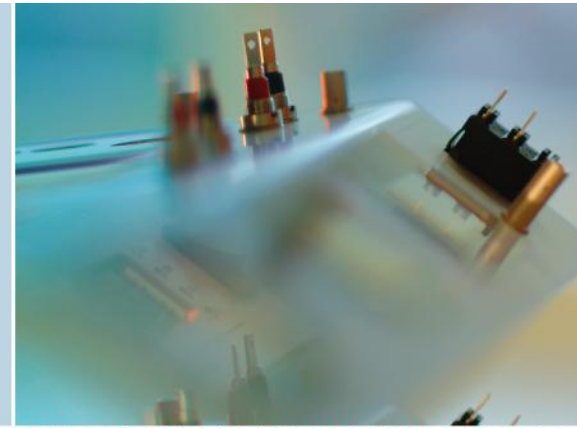
Witschi Electronic AG

Bahnhofstrasse 26 – CH-3294 Büren a.A. – Tel. +41 (0)32 352 05 00
Fax +41 (0)32 351 32 92 – welcome@witschi.com – www.witschi.com

witschi

Präsentation

Quarzuhren - Grundkenntnisse für Professionelle



LEADING SWISS PRODUCTS

Witschi Electronic AG

Bahnhofstrasse 26 – CH-3294 Büren a.A. – Tel. +41 (0)32 352 05 00
Fax +41 (0)32 351 32 92 – welcome@witschi.com – www.witschi.com

witschi



Inhalt

Komponenten im Detail

- Batterien
- Quarz
- IC / Systeme für den Gangabgleich
- Steuerung der Schrittschaltmotoren (asservissement)

Systematische Fehlersuche

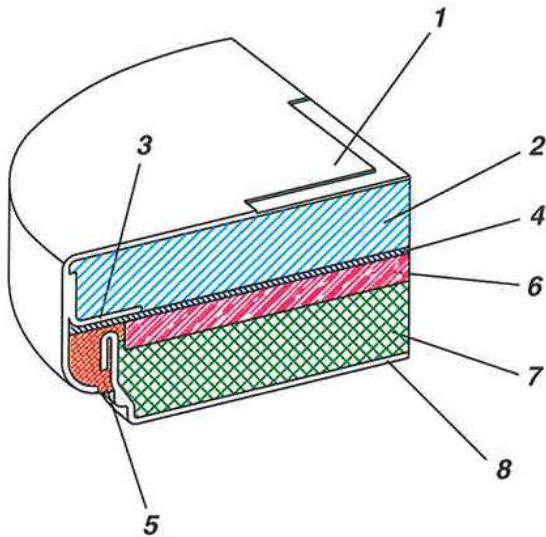
Berechnung der Batterielebensdauer

Service Philosophie – Quarz & mechanische Uhren



Batterien

Aufbau (Schnittzeichnung einer Silberoxyd Zelle (Zn/Ag₂O))



1: Gehäuse

2: Kathode (AG₂O)

3: Stützring

4: Separator

5: Dichtung

6: Elektrolyt (NaOH / Natrium oder KOH / Kalium)

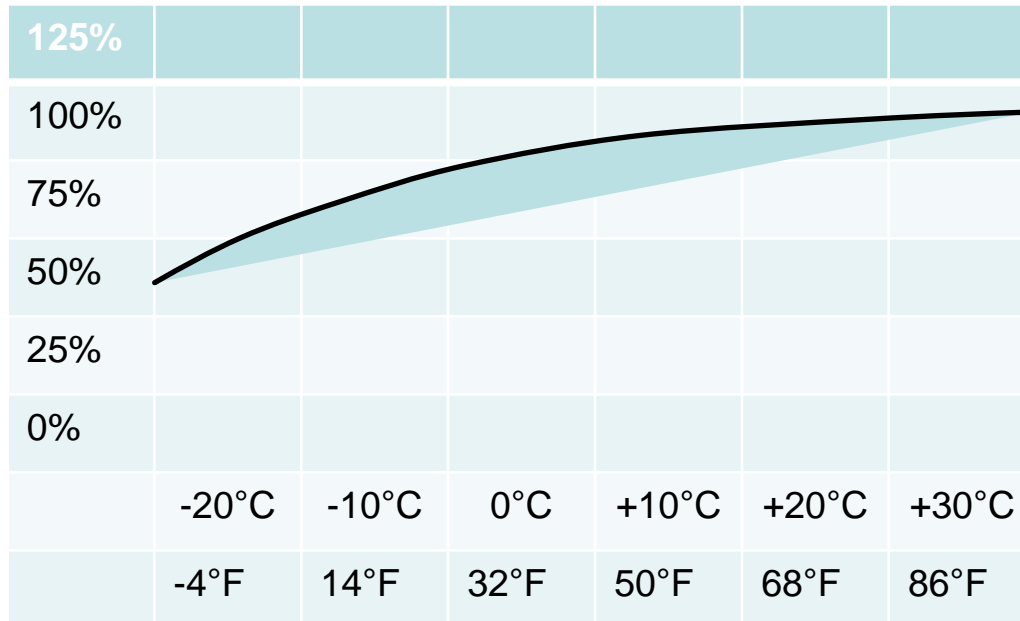
7: Anodenmaterial (Zn)

8: Anodenkappe



Batterien

Kapazität: Temperatur-Abhängigkeit



Beispiel:

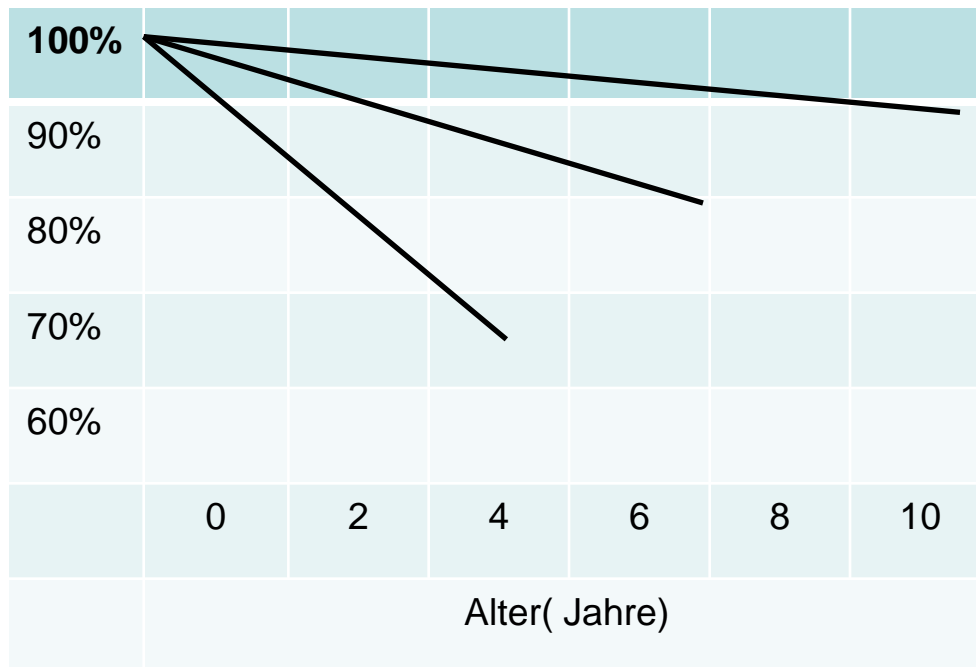
Kapazität = 175 mAh
für Batterie 357

Typischer
Temperatureffekt bei
kleinen Silberoxyd-
Batterien



Batteries

Typische Selbstentladung bei verschiedenen Lagertemperaturen



Nennkapazität in mAh (100%)
(Silberoxyd / Zn Ag₂O Batterie)

~ minus 7-8% nach 10 Jahren
bei 0°C / 32°F

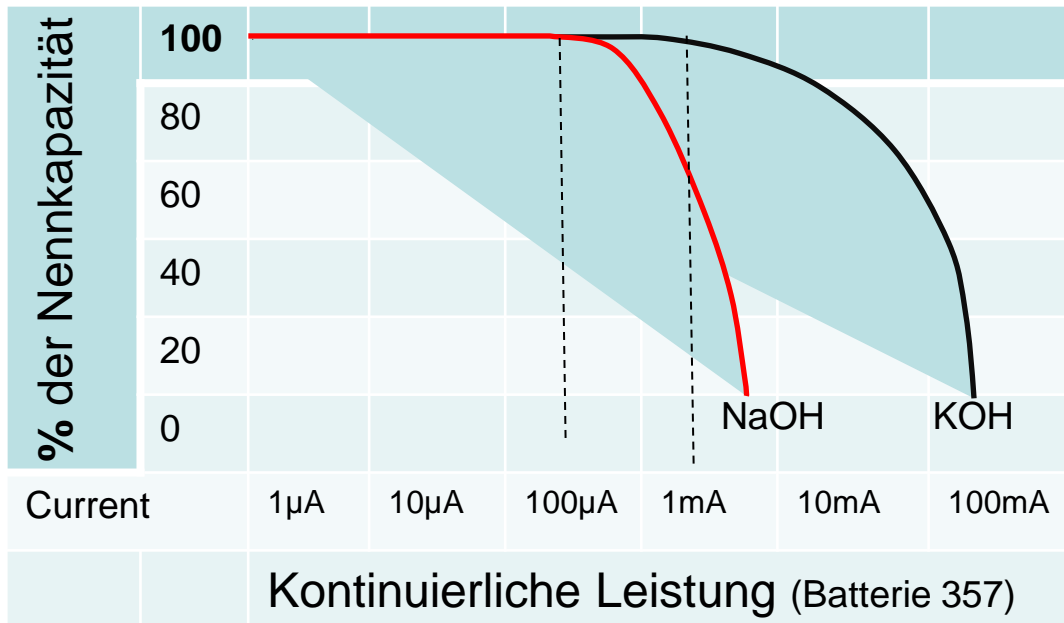
~ minus 15% nach 7 Jahren
bei 20°C / 68°F

~ minus 30% nach 4 Jahren
bei 40°C / 104°F



Batterien

Differenz zwischen High Drain und Low Drain Batterien



Effizienz (Spannungsabfall) von

Low Drain Batterien mit
NaOH (Natrium) Elektrolyt

(äquivalent zur Batterie 357)

High Drain Batterien mit
KOH (Kalium) Elektrolyt



Batterien

Berechnung der Lebensdauer unter verschiedenen Benutzer-Bedingungen:

Beispiel: Quarz Alarm Chrono / Batterie Typ: 1.55 Volt 55mAh

Funktion	Stromverbrauch	Nutzungszeit pro Tag	Stromverbrauch pro Tag	Gesamt-Stromverbrauch pro Tag
Schrittschaltmotor	1.5 μ A	24 Std.	36 μ Ah	36μAh
Chrono	Unbenutzt	→		
Alarm	Unbenutzt	→		

Kapazität: 55 mAh = 55000 μ Ah : **36 μ Ah** = Lebensdauer: 1527 Tage **oder** 50 Monate



Batterien

Berechnung der Lebensdauer unter verschiedenen Benutzer-Bedingungen:

Beispiel: Quarz Alarm Chrono / Batterie Typ: 1.55 Volt 55mAh

Funktion	Stromverbrauch	Nutzungszeit pro Tag	Stromverbrauch pro Tag	Gesamt-Stromverbrauch pro Tag
Schrittschaltmotor	1.5 μ A	24 Std.	36 μ Ah	60μAh
Chrono	8 μ A	3 Std.	24 μ Ah	
Alarm	Unbenutzt	—————→		

Kapazität: 55 mAh = 55000 μ Ah : **60 μ Ah** = Lebensdauer: 916 Tage **oder** 30 Monate



Batterien

Berechnung der Lebensdauer unter verschiedenen Benutzer-Bedingungen:

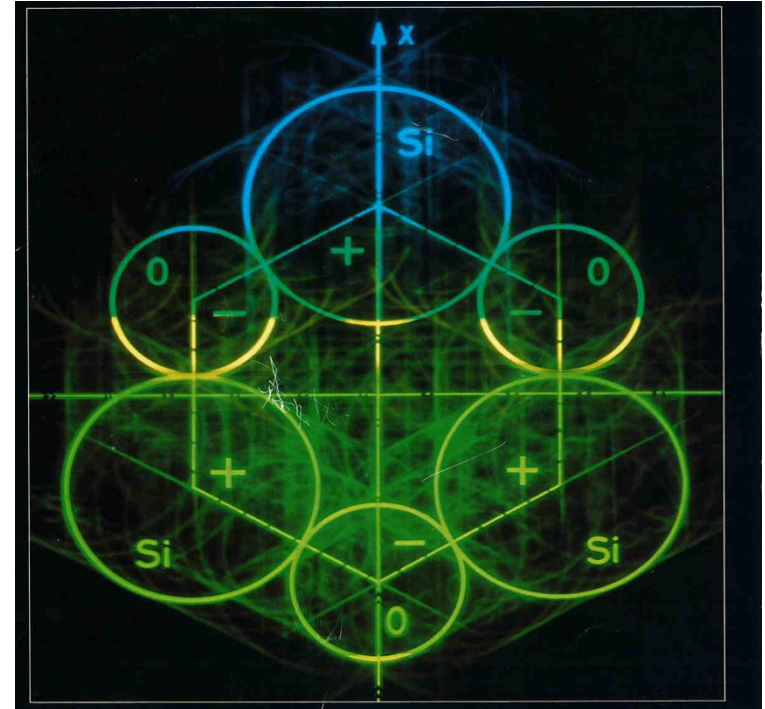
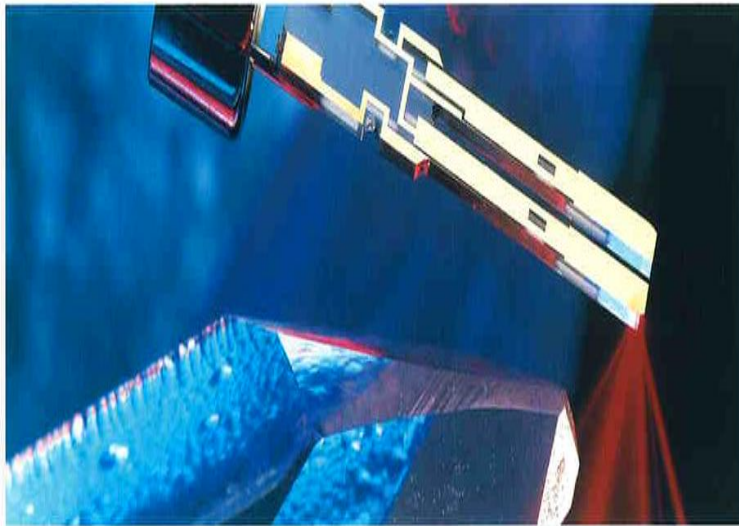
Beispiel: Quarz Alarm Chrono / Batterie Typ: 1.55 Volt 55mAh

Funktion	Stromverbrauch	Nutzungszeit pro Tag	Stromverbrauch pro Tag	Gesamt-Stromverbrauch pro Tag
Schrittschaltmotor	1.5 μ A	24 Std.	36 μ Ah	66.6μAh
Chrono	8 μ A	3 Std.	24 μ Ah	
Alarm	1200 μ A	20 Sekunden =0.0055 Std.	6.6 μ Ah	

Kapazität: 55 mAh = 55000 μ Ah : **66.6 μ Ah** = Lebensdauer: 826 Tage **oder** 27 Monate



Quarz



Quarz

Konstruktion

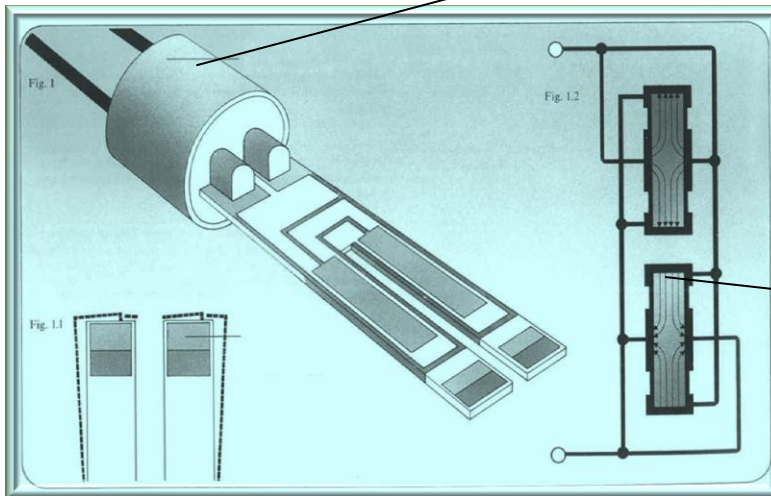


Fig. 1 und 1.1

Typischer Stimmgabelquarz auf Gehäuseboden befestigt.

Beide Gabeln werden durch eine antiparallele Oszillationsbewegung (Flexion) der Stimmgabelebene animiert.

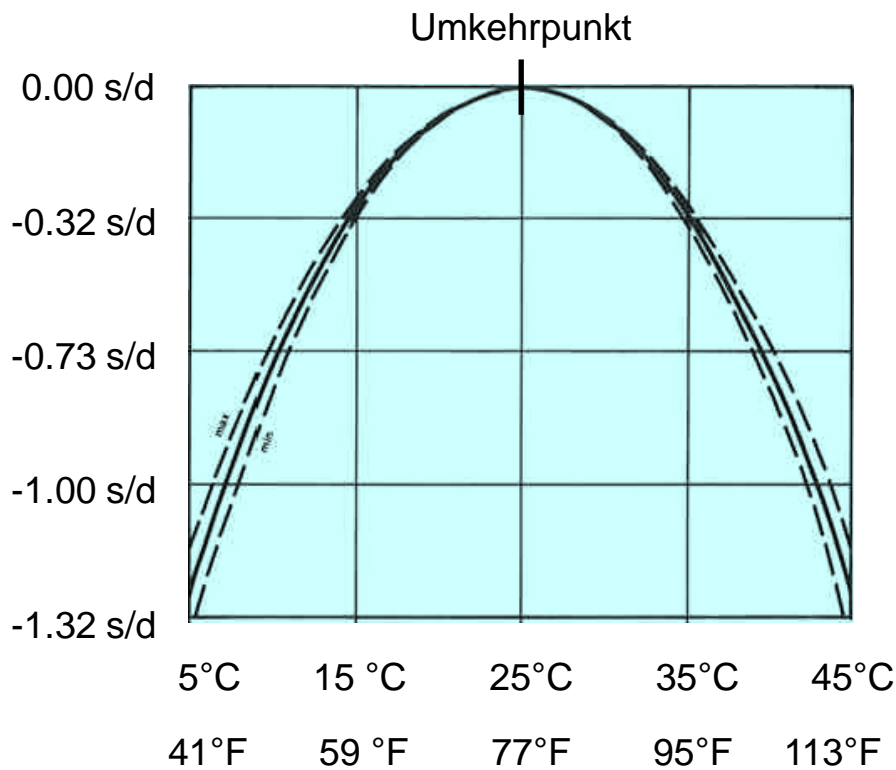
Fig. 1.2

Zeigt im Querschnitt beider Gabeln den Elektroden-Anschluss, sowie die, sich im inneren des Quarzes bildenden elektrische Felder.



Quarz

Technische Daten



Abhängigkeit

Temperatur / Frequenz

Formel:

$$\frac{\Delta F}{F_0} = 0.038 \frac{\text{ppm}}{^{\circ}\text{C}^2} (T - T_0)^2 \pm 10\%$$

$$1 \text{ ppm} = \frac{86400 \text{ Sek./Tag}}{1'000'000} = 0.0864 \text{ Sek./Tag}$$

Berechnungsbeispiel:

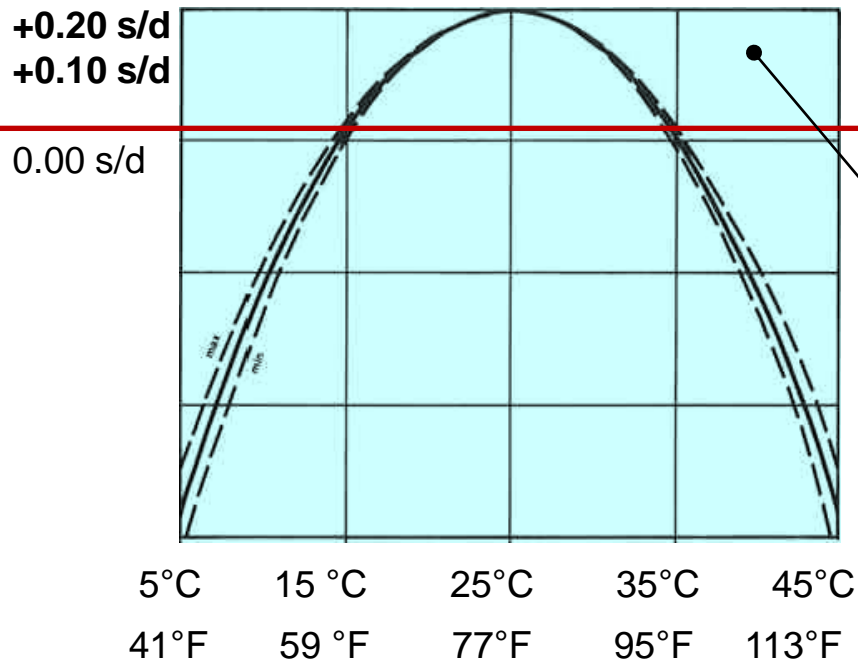
Temperaturdiff. zum Umkehrpunkt = 10°C / 18°F
 $0.038 \text{ ppm} \times 0.0864 \text{ s/d} \times 10^{\circ}\text{C}/2 (100^{\circ}\text{C})$

$$= - 0.32 \text{ s/d}$$



Quarz

Schlussfolgerung / Abgleich



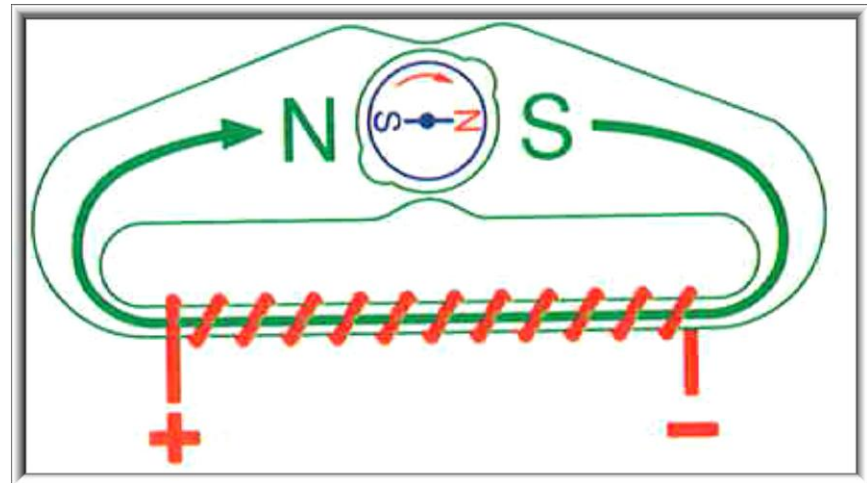
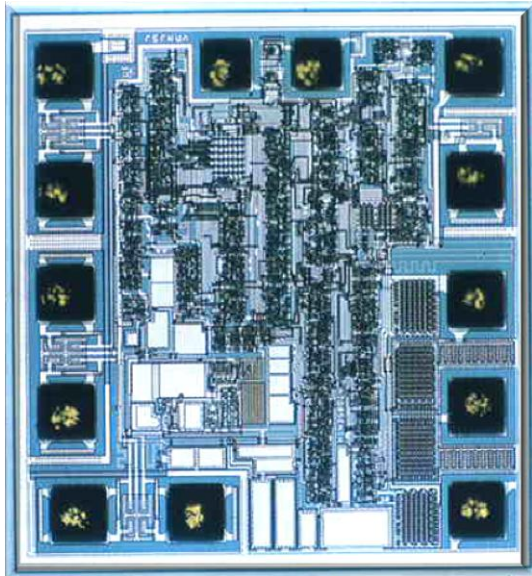
Bei Raumtemperatur sollte die Einstellung der Ganggenauigkeit mittels Trimmer im Bereich von

+ 0.10 bis +0.20 Sekunden / Tag sein.

Niemals 0.00 Sekunden pro Tag oder weniger (minus Werte).



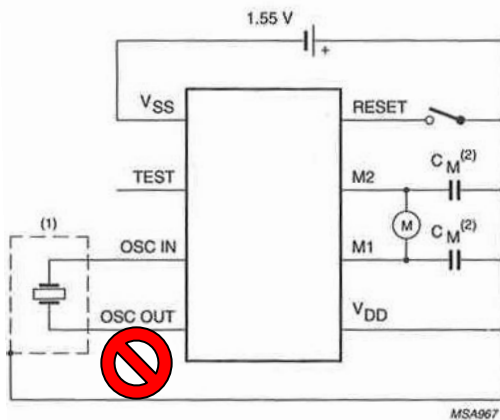
IC und Schrittmotor



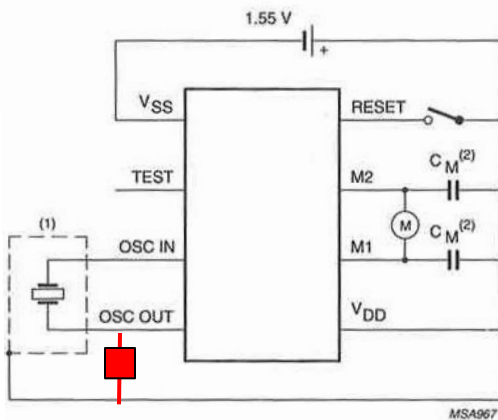


IC

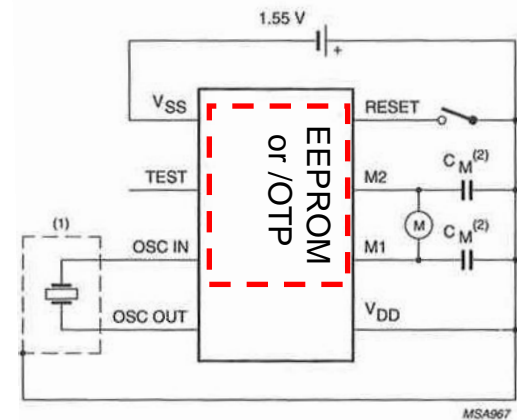
Gangabgleich Systeme



Abgleich der
Quarzfrequenz mittels
Trimmer
(veraltet)



Abgleich der
Quarzfrequenz mittels
Chip-Kondensator
(z.B. für Stoppuhren)



Abgleich der Ganggenauigkeit
mittels programmierbarem
Inhibitions-System

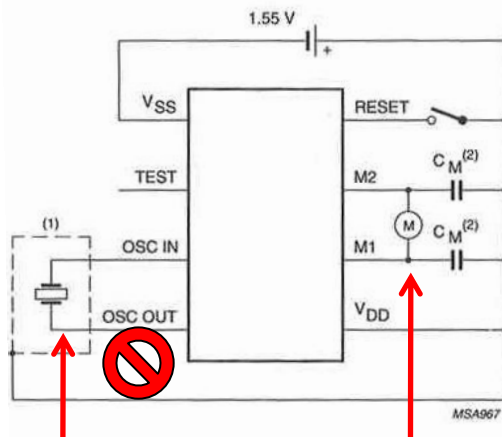
- EEPROM (wieder-programm.)
- OTP (einmal programmierbar)



IC

Gangabgleich Systeme

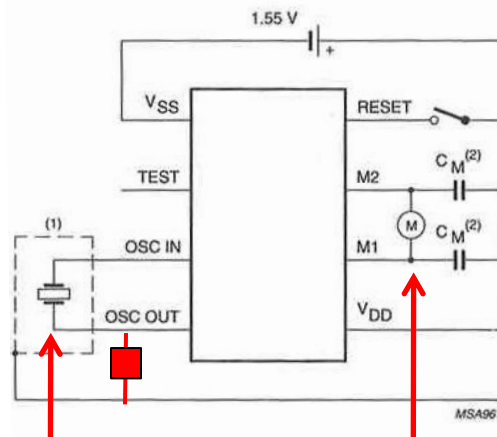
Trimmer System



Gleiches Gangmessresultat bei Signalaufnahme über Quarz oder Motorimpulse.

Gangabgleich durch Servicecenter.

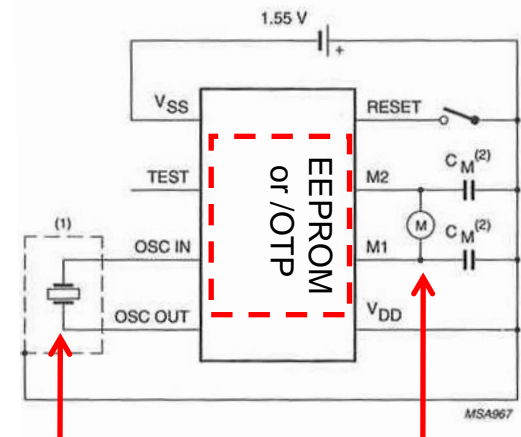
Chip-Kondensator System



Gleiches Gangmessresultat bei Signalaufnahme über Quarz oder Motorimpulse.

Gangabgleich im Produktionsprozess.

Inhibitionssystem (digital)



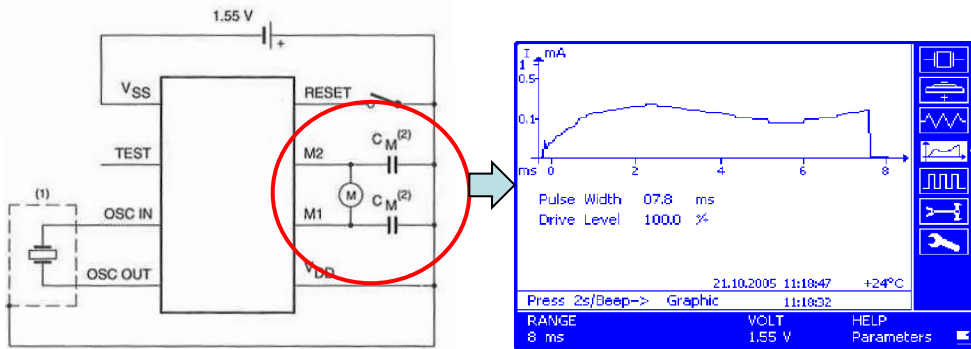
Verschiedene Gangmessresultate nach Inhibitionszeit (10/60/120 Sek.) bei Signalaufnahme über Quarz oder Motorimpulse.

Gangabgleich im Produktionsprozess.

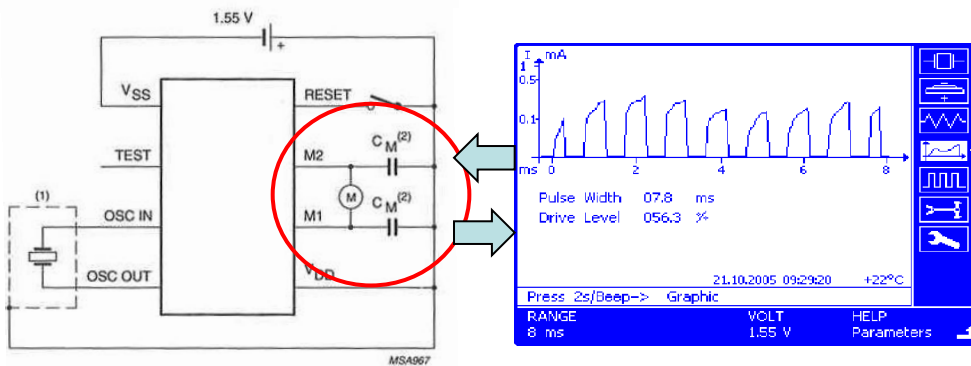


IC

Motor Management Systeme (Asservissement)



IC ohne Asservissement. Ohne adaptive Motorimpulse mit fixer Impulsbreite – nicht geeignet für geringeren Stromverbrauch. Verwendung für Quarzuhren im unteren Preissegment.

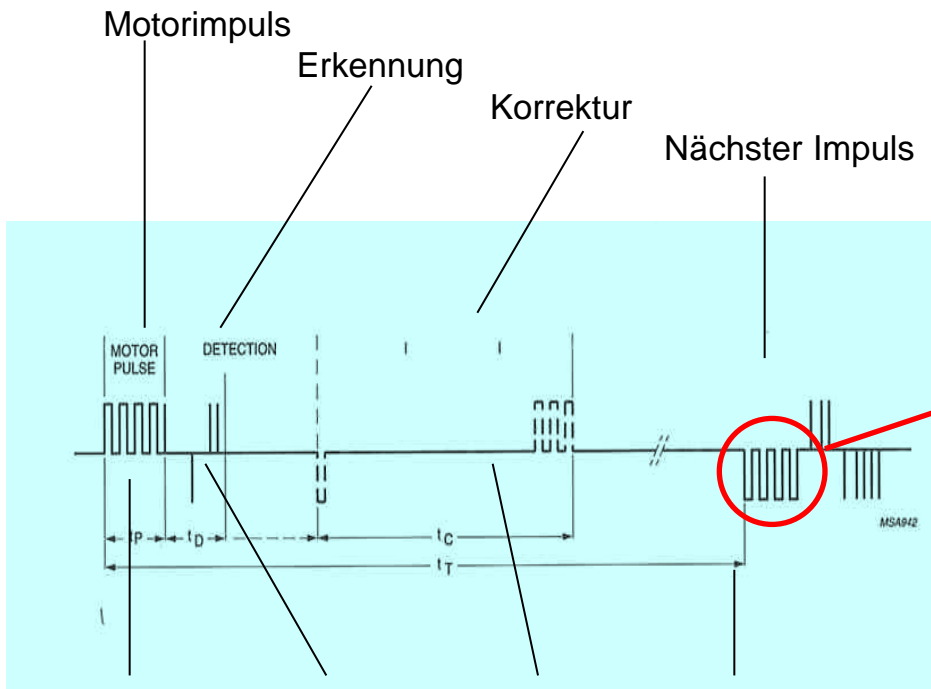


IC mit Asservissement. Adaptive Motorimpulse mit bidirektionaler Steuerung zwischen Rotor und IC. Verlängerung der Batterielebensdauer durch Power-Management. Verwendung für Quarzuhren im oberen Preissegment.

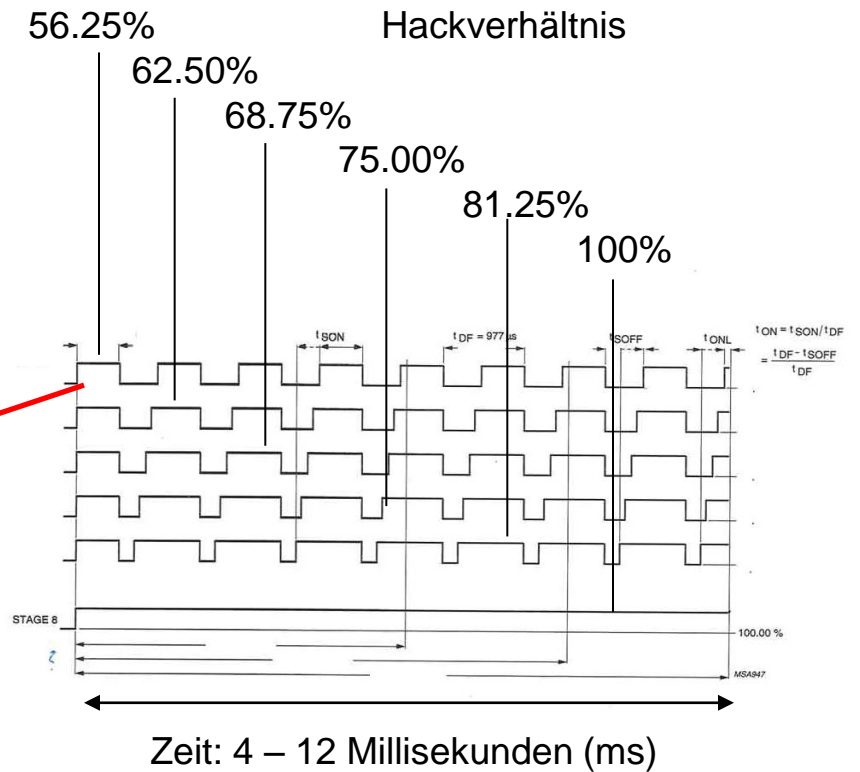


IC

Motor Management Systeme (Asservissement)



4- 12 ms / 20-30ms / 30-35 ms / 1 Sekunde
Timing

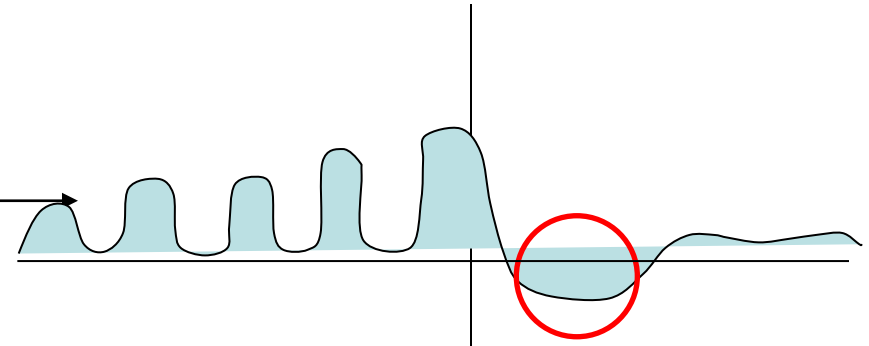




IC - Motor-Management

IC mit adaptiven Motorimpulsen (Asservissement)
Funktionsmodus der Motor- Antriebstufen.

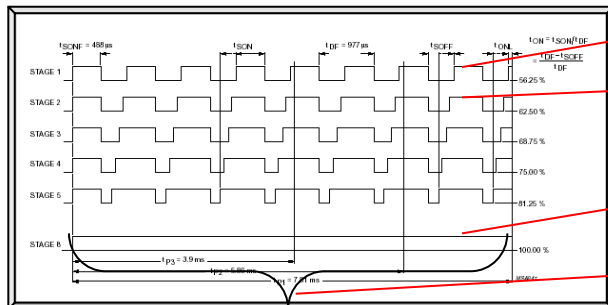
Symbolisch dargestellte Motorimpulse (+ / -)



Typische Motorimpuls-Form

Erkennungs-Phase
(- Spannung)

Datenblatt (Philips). Typischer Uhren IC mit adaptiven Motorimpulsen (Asservissement).



Stufe 1 = 56.25% von 7.8ms = 4.38 ms

Stufe 2 = 62.50 % von 7.8 ms = 4.87 ms

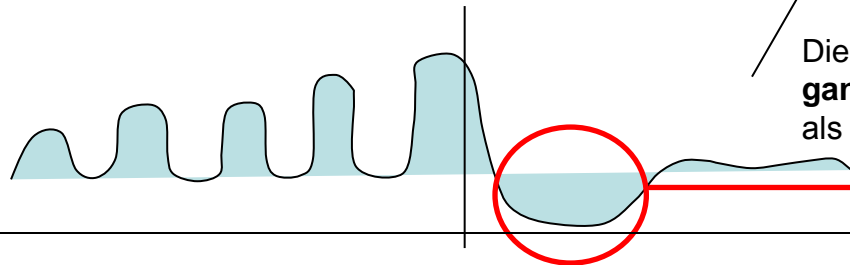
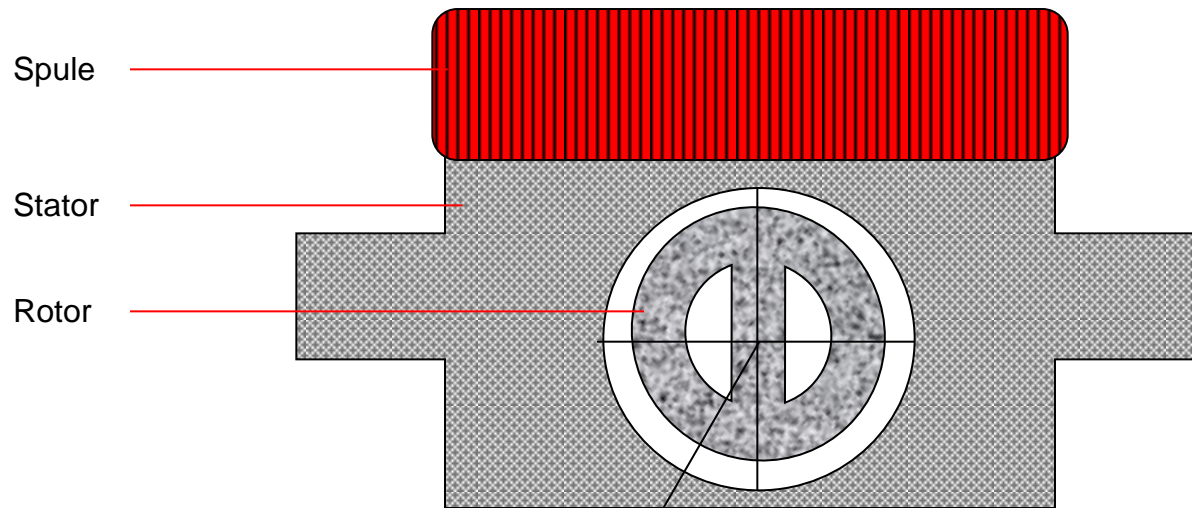
Stufe 6 = 100 % von 7.8 ms

Konstante Impulsbreite (Beispiel mit 7.8ms)

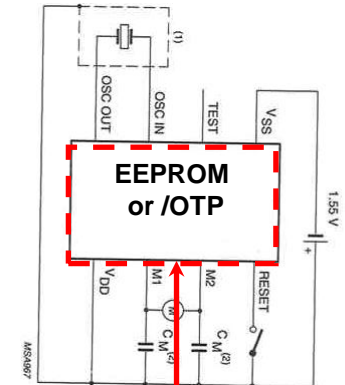


IC - Motor-Management

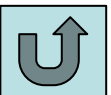
Wie funktioniert es?



Die Rückkehr des Rotors in die Ausgangslage (-Spannung) wird vom IC als „erfolgreiche getaner Schritt“ erkannt.



O-K. Nächster Schritt





Systematische Fehlersuche | Quarz Uhren

Batterietest im Hauptmenü wählen.

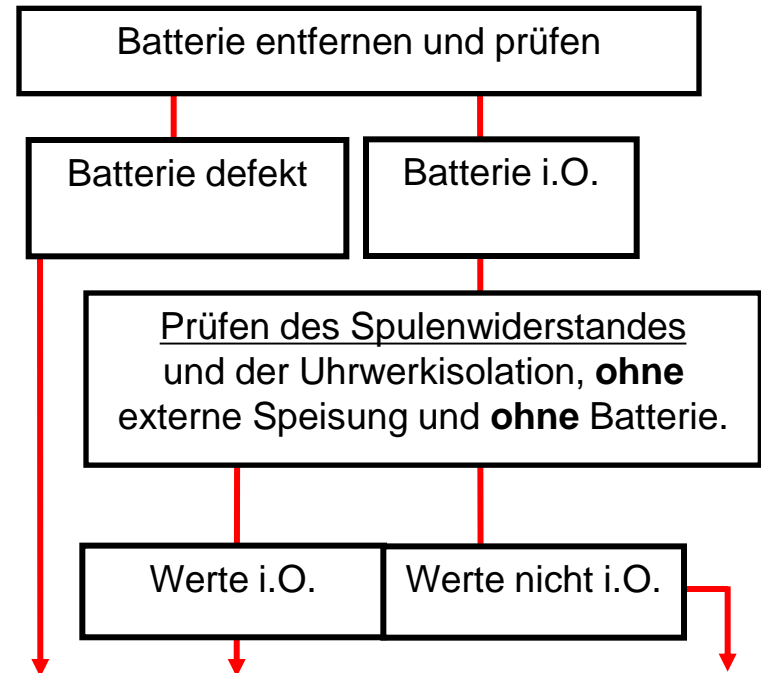
Achtung:

Batterie, Dichtung und Uhrwerk **immer** auf Korrosion und Verschmutzungen prüfen!

Prüfen des Spulenwiderstandes und der Isolationswerte:

Widerstandsmessung (Spule) im Hauptmenü wählen.

Situation: Uhr läuft nicht





Systematische Fehlersuche | Quarz Uhren

Prüfen des Spulenwiderstandes und der Isolationswerte:

Widerstandsmessung (Spule) im Hauptmenü wählen.

Funktionstest von Quarz und IC

Gang und Strommessung im Hauptmenü wählen.

SIGNAL: Auto (Cons)

TIME: Auto

VOLT: 1.55V-3.00V

- **Position Zeigerstellwelle: Reset**

Prüfen des Spulenwiderstandes und der Uhrwerkisolation, **ohne** externe Speisung und **ohne** Batterie.

Werte i.O.

Werte nicht i.O.

Prüfen von Quarz und IC
Uhr auf Glasfläche legen und Batterieanschlüsse mittels Kontaktbügel mit **+ supply -** verbinden.

Werte i.O.

Werte nicht i.O.

Elektronik-Modul ersetzen.



Systematische Fehlersuche | Quarz Uhren

Prüfen des Schrittmotors:

SIGNAL: Auto (Cons)

TIME: 4 s

VOLT: 1.55V-3.00V

- **Position Zeigerstellwelle: Neutral**

Prüfen des Schrittschaltmotors

Uhr auf Glasfläche legen und Batterieanschlüsse mittels Kontaktbügeln mit **+ supply** – verbinden.

Prüfen der Anlaufsspannung

Uhr auf Glasfläche legen und Batterieanschlüsse mittels Kontaktbügeln mit **+ supply** – verbinden **und die negative Prüfspitze mit dem Testpunkt RT/T**

Spannung auf 1.55V / 3.00V setzen. Diese langsam reduzieren bis Zeiger steht.

Wert i.O.

- **Batterie ersetzen**
- **Gehäuse schliessen**

Wert nicht
i.O.



Systematische Fehlersuche | Quarz Uhren

Wichtige visuelle Kontrolle

Überprüfen ob:

- kleine Stahlpartikel Rotor oder Räderwerk blockieren
- Partikel zwischen Krone und Gehäuse den Reset-Mechanismus behindern
- ein Zeiger die Innenseite des Glases berührt
- die Zeiger kein oder zu wenig axiales Spiel aufweisen
- der Kalendermechanismus richtig funktioniert

Service Philosophie für Quarzuhren

Was ist der Unterschied zwischen den Service-Qualitäten für mechanische Uhren und für Quarzuhren?



Mechanische Uhr im oberen Preissegment

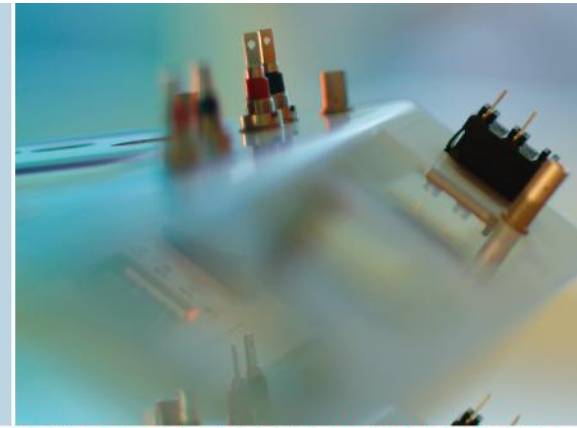


Quarz-Schmuckuhr im oberen Preissegment

Es gibt **keinen** Unterschied!

Muss der von der Kundschaft gewünschten Service-Qualität entsprechen.

Vielen Dank für Ihre Aufmerksamkeit



 LEADING SWISS PRODUCTS

Witschi Electronic AG

Bahnhofstrasse 26 – CH-3294 Büren a.A. – Tel. +41 (0)32 352 05 00
Fax +41 (0)32 351 32 92 – welcome@witschi.com – www.witschi.com

The logo for Witschi, featuring the word "witschi" in a bold, lowercase, sans-serif font. A red curved line arches over the "i" and under the "h", forming a partial circle.