

# Micro Signal Generator



## Technische Angaben

### Signalausgabe

Schlagzahl:	3'600 – 86'400
Amplitude:	80° - 360°
Hebewinkel:	10° - 90°
Gang:	0 – ±99 s/d
Repère:	0 – 49 ms
Signalausgang:	Krone, Gehäuse oder beides

### Genauigkeit

Gang X:	≤ 0.1 s/d
Amplitude X:	≤ 1°

### Akku-Laufzeit:

ca. 15 h

### Akku-Ladezeit:

ca. 2.5 h

### Terminal

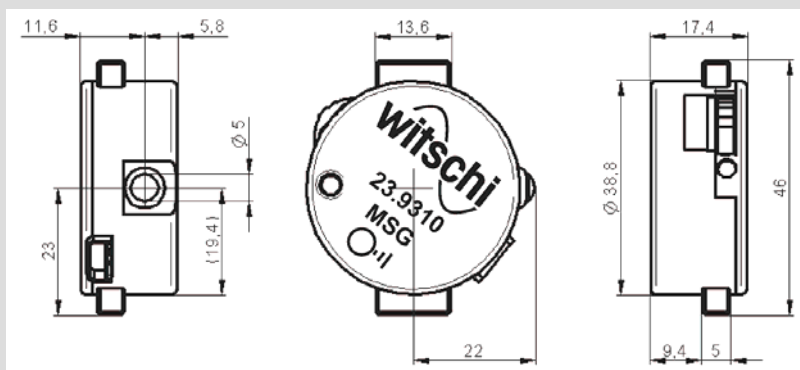
Sprache:	Deutsch, Französisch, Englisch
Kalibrierung:	mittels Calibration Time Base.

## Beschreibung

Der **Micro Signal Generator (MSG)** ist ein kleines, akkubetriebenes Gerät in der Grösse einer Armbanduhr, welches das akustische Signal einer mechanischen Uhr simuliert.

Auf diese Art können Uhrenmessgeräte auf ihre Funktionstüchtigkeit überprüft werden.

In 5 verschiedenen Modi werden Parameter wie Gang, Schlagzahl, Amplitude, Hebewinkel und Repère eingestellt. Diese Einstellungen wie auch der Ladevorgang werden über das mitgelieferte Terminal vorgenommen.



## Produkt

Art. Nr.: **23.93**

## Highlights

- Generator für akustische Uhrenschnale
- Kleine Abmessungen
- Integrierter wiederaufladbarer Lithium-Ionen-Akkumulator
- Hohe Genauigkeit
- Simulation verschiedenster Uhrenschnale
- Kontrolle einzelner Geräte oder kompletter Mess-Strassen möglich